

難易度 ★★★★★

- 切り取り線 —————
- 山折り線 - - - - -
- 谷折り線 ·······
- 貼りアタリ ·······

●ペーパークラフトの作り方

1. 切り抜く前にインクの出なくなったボールペンなどで折り線をなぞって折リスジを付けます。
2. 切り取り線で各パーツを切り抜きます。
3. 先に各パーツの山折り・谷折りに折りぐせを付けておきます。

●道具

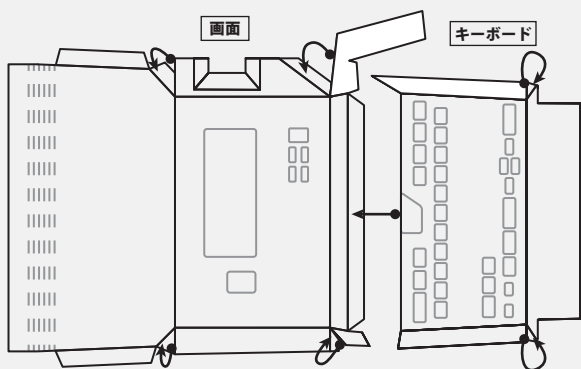
カッター、定規、のり(または接着剤)、使用済みのボールペン(または鉄筆)、爪楊枝、ピンセットなど。

〈ご注意〉

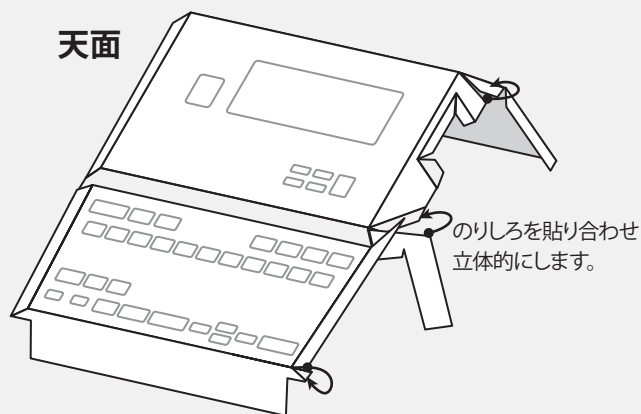
接着剤やカッター、ピンセットなど、危険と思われる道具や材料の取り扱いには十分に注意してください。

※ペーパークラフトを作成される場合には、市販のペーパークラフト用紙等厚手の紙をお使い下さい。

1 画面とキーボードを貼り天面を作ります。

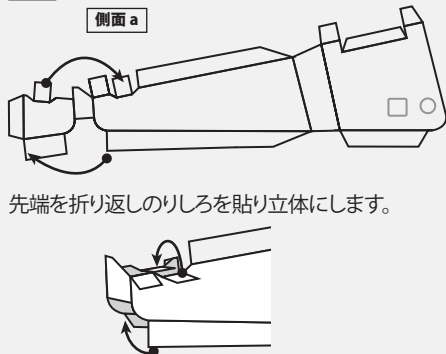


天面



のりしろを貼り合わせ立体的にします。

2 側面の先端を作ります。



先端を折り返しのりしろを貼り立体にします。

側面 b も同様に作ります。

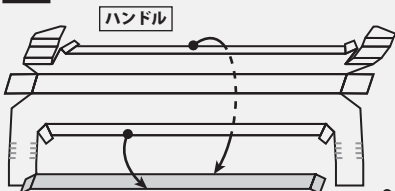
3 側面と天面を貼ります。

側面 a と側面 b をそれぞれ天面に貼ります。

4 トリマーを貼ります。

3辺を折上げてはめ込んで貼ります。

6 ハンドルを作ります。



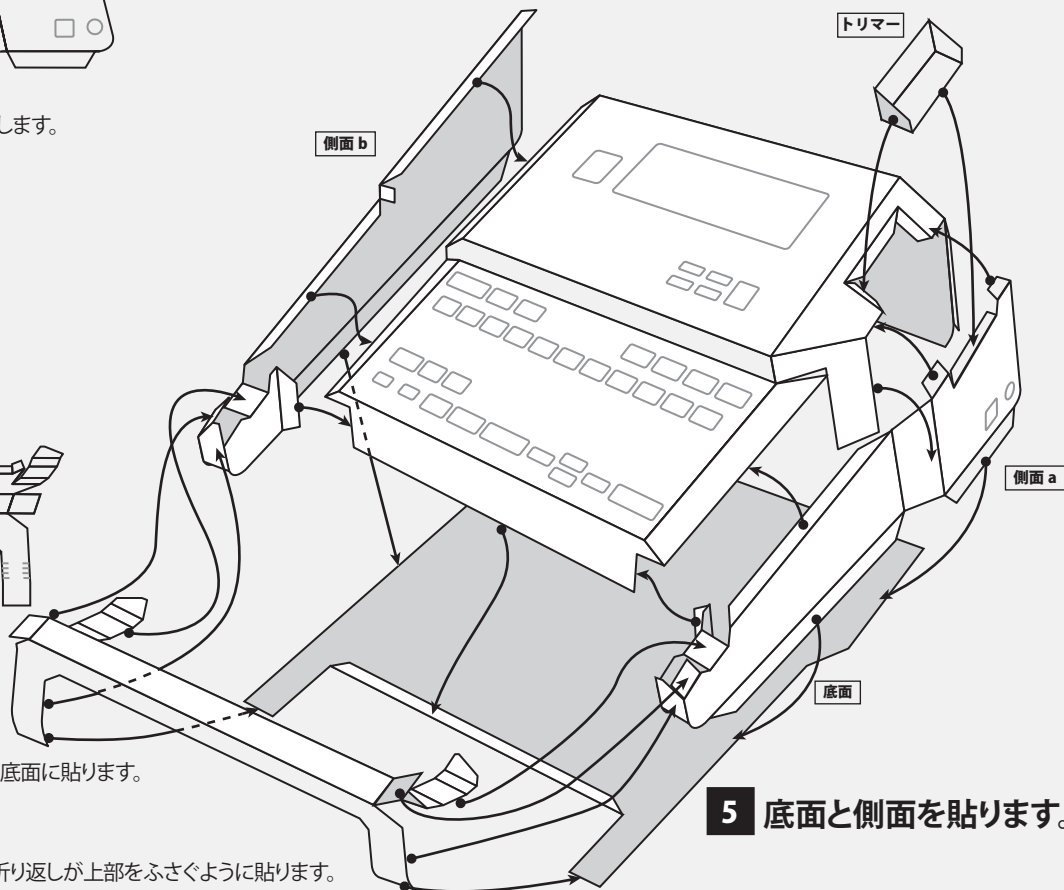
両側から折り込んで底部分をハンドル裏で貼り合わせます。

下をカーブに合わせて底面に貼ります。

7 ハンドルを貼ります。

側面の先端に被せるようにして貼り、折り返しが上部をふさぐように貼ります。

5 底面と側面を貼ります。



キーボード



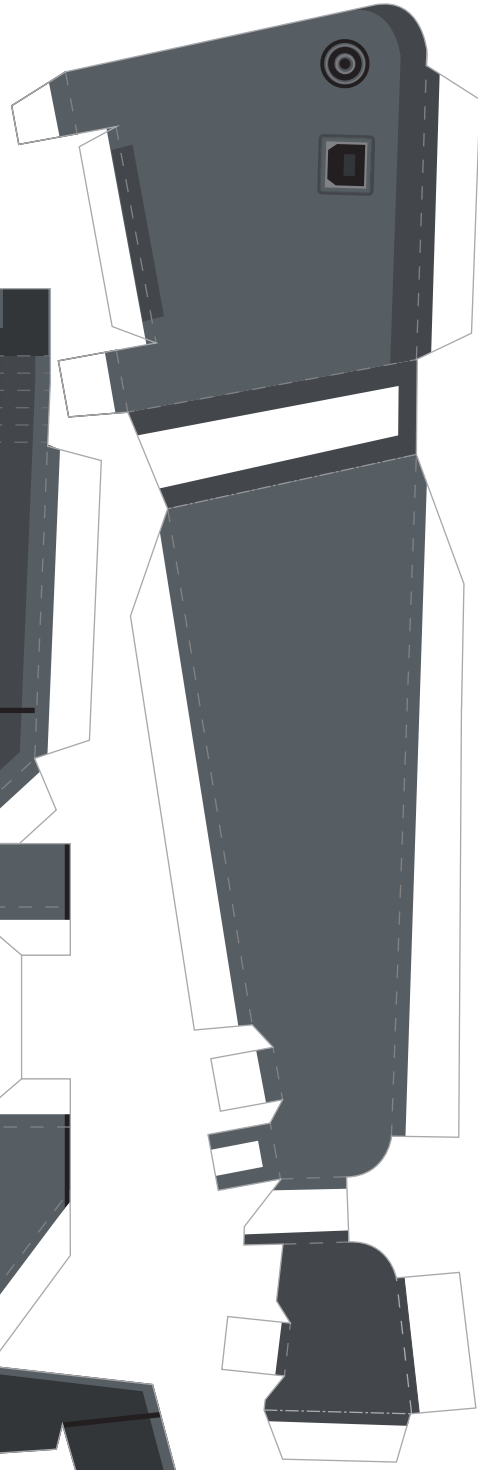
TEPRA

PRO

「テブラ」PRO SR970 65/100

- 切り取り線 _____
- 山折り線 - - - - -
- 谷折り線 ·······
- 貼りアタリ ·······

側面 a



画面



KING JIM

12
cm
x24
mm

「テブラ」PRO SR970
高速印刷&静音設計

- 1 「テブラ」PRO SR970
- 2 高速印刷&静音設計

自動カット	定長	地紋	外枠	面み	たて	よこ	縦型	幅伸	F	P	S	M	L	L	G	U	H	K	K	ロー	かな	A	
					高さ	幅	タイプ	幅	5	6	8	10	13	16	19	26	32	38	51	64	72	マ	文
					文字	サイズ	(pt)															字	

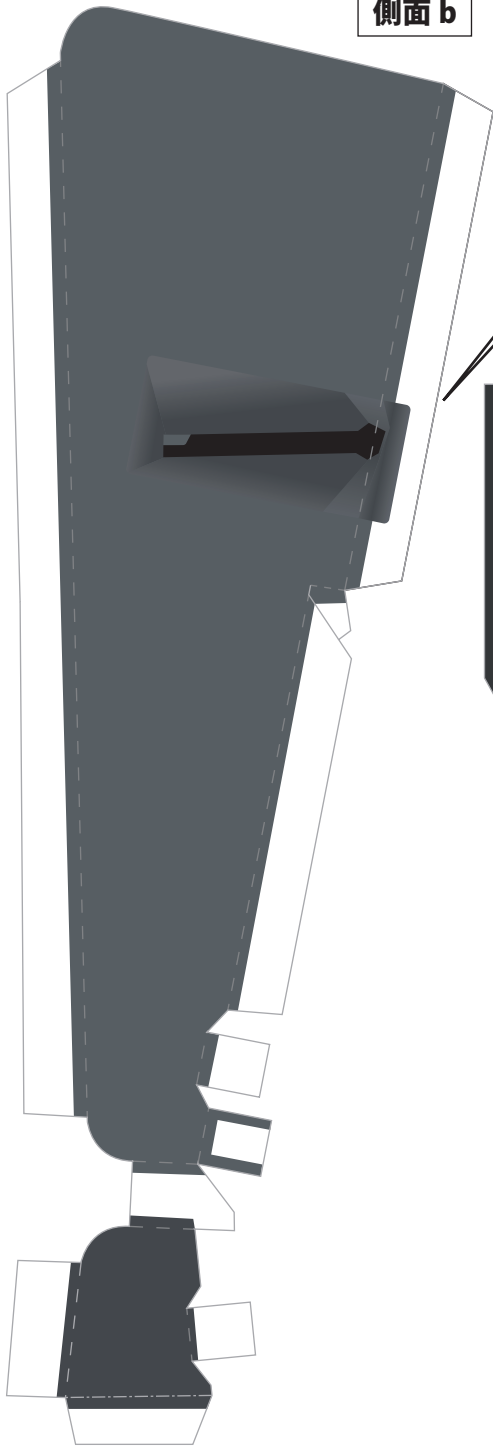
TEPRA PRO
SR970

TAPE 4-36mm

- 書体
- 文字サイズ
- 編集
- 外枠
- 縦・横

ハーフカット パソコンリンク ON/OFF

側面 b



TEPRA
PRO

「テブラ」PRO SR970 65/100

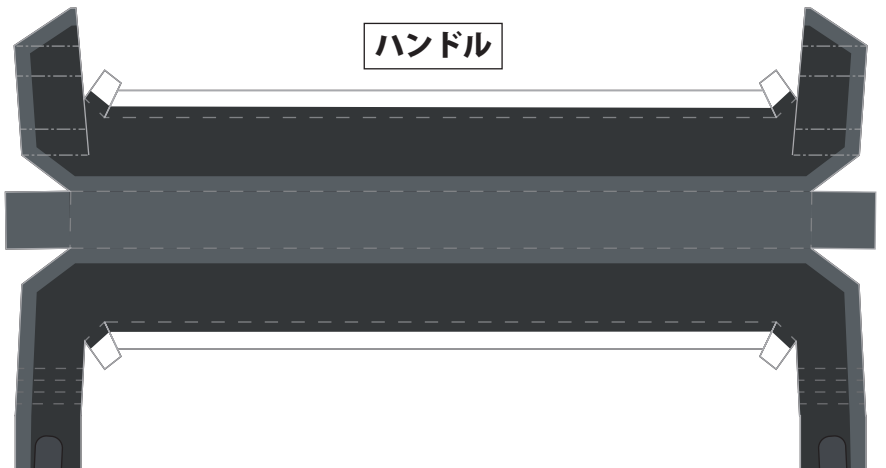
切り取り線 —————
 山折り線 - - - - -
 谷折り線 ·····
 貼りあたり ·····

テープの取出口に好きなラベル
を貼ってたのしんでね！

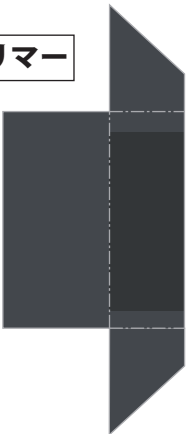
底面



ハンドル



トリマー



ハンドル裏

